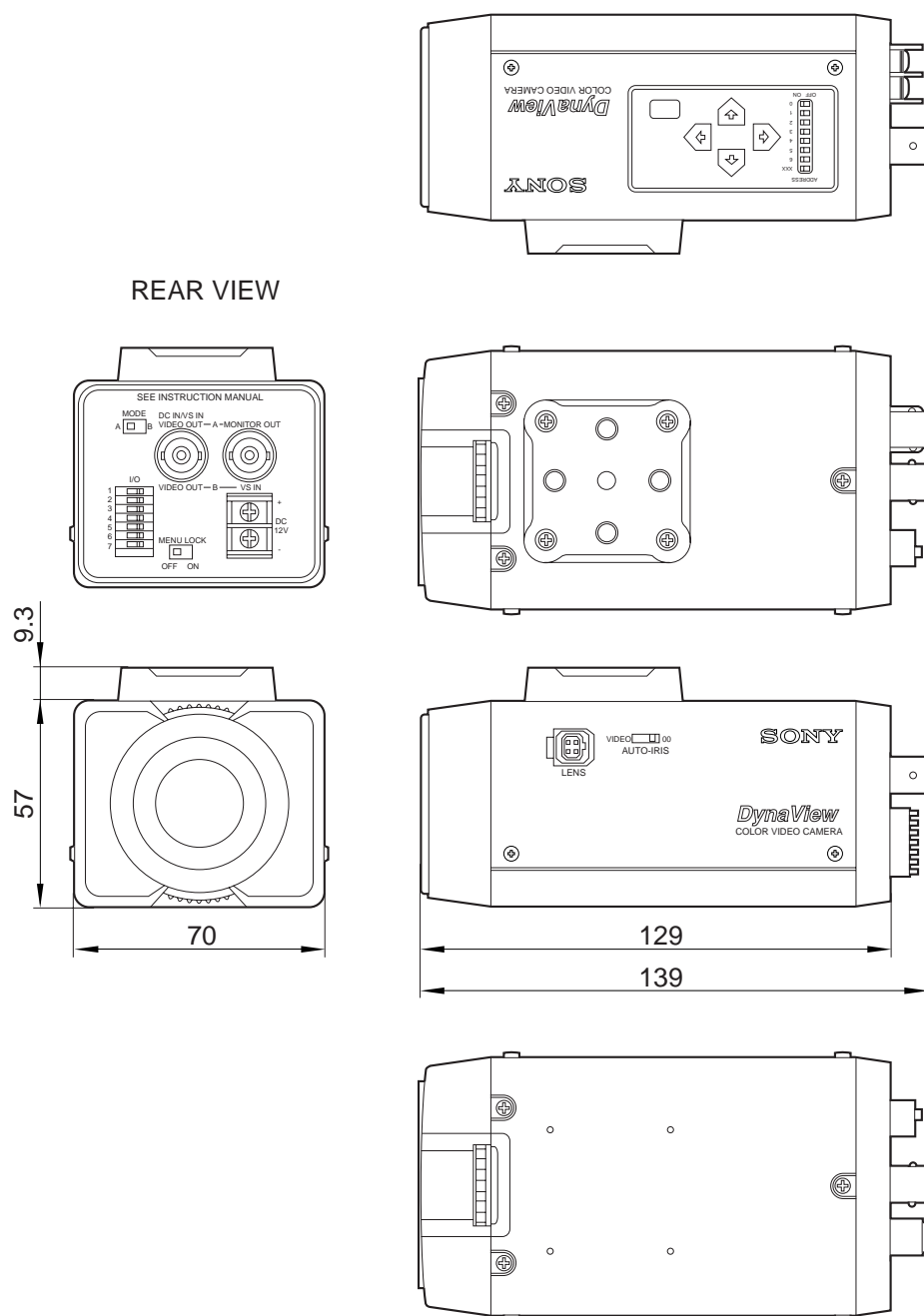


SSC-DC690は、セキュリティ分野で求められている、“DynaView<sup>SM</sup> Day / Night機能”を搭載したハイエンドカラーカメラです。オンスクリーンセットアップメニューによって簡単にセッティングが可能です。

## 主な仕様

撮像素子	: 1/3型IT方式CCD(ワイドダイナミックレンジ技術搭載)
撮像面積	: 1/3型フォーマット(4.8×3.6mm)
有効画素数	: 768(水平)×494(垂直)(約38万画素)
信号方式	: NTSCカラー
同期方式	: Interna(内部同期)汎用DC12V電源使用時 Externa(MPX / VS)専用電源YS-W170A / W270A使用時
ビデオ出力	: 1.0Vp-p、75、同期負
水平解像度	: 480TV本
映像SN比	: 50dB以上(AGC OFF、Weight ON)
最低被写体照度	: 0.4ルクス at F1.4(30 IRE、AGC ON、Turbo mode) 0.8ルクス at F1.4(50 IRE、AGC ON、Turbo mode) 2.9ルクス at F1.4(100 IRE、AGC ON、Turbo mode) 白黒0.07ルクス at F1.4(50 IRE、AGC ON、Turbo mode)
ゲイン調整	: OFF / MANUAL / NORMAL / TURBO 選択可能
シャッター速度	: 1/60 ~ 1/10,000(8段階) / OFF / MANUAL / FLC
オートアイリス方式	: DC / VIDEOサーボ 切り換え
ホワイトバランス	: ATW / ATW-PRO / 3,200K / 5,600K / Manual / Dual WB 選択可能
輪郭強調	: Soft / Normal / Sharp 選択可能
逆光補正	: DynaView / WEIGHT / SPOT / OFF 選択可能
リモートコントロール	: RS-485(ボーレート=38,400bps)
レンズマウント方式	: CSマウント(アダプター使用によりCマウントレンズも使用可能)
ガンマ調整	: OFF / SCENE 1 / SCENE 2 / SCENE 3 / SCENE 4 選択可能
動体検知	: ON / OFF 切り換え
ゾーンマスキング	: ON / OFF 切り換え(エリアセッティング機能使用)
カメラタイトル	: 最大24文字(英数および記号) ON / OFF 切り換え(4ポジションプリセット可能)
ユーザーファイル	: A / B / Reset 選択可能
一般	
電源	: 専用電源YS-W170A / W270A使用、汎用DC12V
消費電力	: 専用電源時...6.0W
動作温度	: -10 ~ +50
質量	: 約500g
外形寸法	: 70(幅)×57(高さ)×129(奥行)mm(突起部含まず)
付属品	
レンズマウントキャップ(1)	
取り扱い説明書(1)	
メニュー-早見表(1)	
カメラアダプターYS-W170 / 270、YS-W150 / 250、YS-W130 / 230とは接続できません。	

### 外形寸法図



単位：mm

仕様および外観は、改良のため予告なく変更されることがありますのであらかじめご了承ください。