



パフォーカルレンズ内蔵

ワイドダイナミックレンジ+デジタルスローシャッター対応

VK-C756

本体希望小売価格
168,000円
(税抜160,000円)

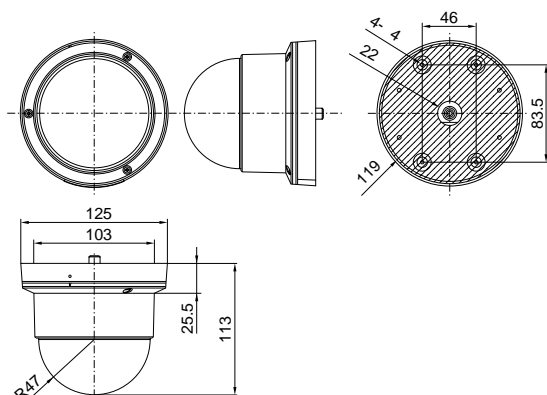
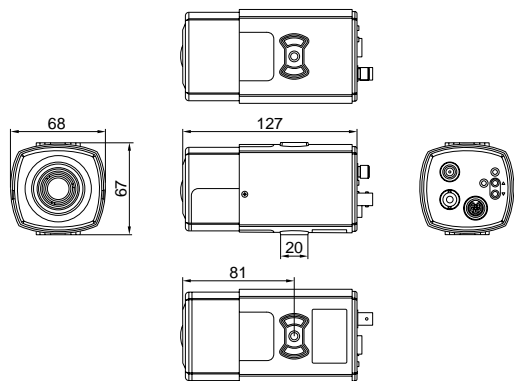


パフォーカルレンズ内蔵

ワイドダイナミックレンジ+デジタルスローシャッター対応

VK-C979

本体希望小売価格
189,000円
(税抜180,000円)



斜線部は、取付金具です。

VK-C756対応カメラ駆動ユニット

VK-AC960

VK-AC555R

VK-AC110

ACアダプター

A-C17

VK-C979対応カメラ駆動ユニット

VK-AC960

VK-AC555R

VK-AC110

型式	VK-C756
信号形式	NTSC方式準拠
撮像素子	1/4型プログレッシブCCD型固体撮像素子
有効画素数	768(H)×494(V)
走査方式	倍速プログレッシブ読み出し/2:1インターレース
走査周波数	水平:15.734kHz、垂直:59.94Hz
同期方式	内部・外部同期(VD)自動切換え
信号出力	1.0Vp-p(75)
信号対雑音(S/N)	50dB以上
水平解像度	標準540TV本(520TV本以上)
最低被写体照度	標準時0.5ルクス(wide端、AGCnorm)スローシャッター32倍時0.008ルクス(wide端、AGChigh、デジタルスローシャッター×32)
電子感度アップ	×1、×2、×4、×8、×16、×32(スローシャッター)
内蔵レンズ	f2.0~5.5mm/F0.95(パフォーカルレンズ) 画角:水平38.8~106.2(°wide) 垂直29.0~77.6(°wide) 合焦点距離:0.2m~
レンズマウント	内蔵レンズ専用
マイク	内蔵(VK-AC960/VK-AC555R/VK-AC110との接続時のみ使用可能)
カメラID	カナ/英数字最大8文字(6ポジション)
逆光補正	有(ワイドダイナミックレンジ)
デジタルノイズリダクション	OFF、LOW、MID、HIGH
プライバシーマスク	最大8箇所設定可能
故障検知	有
許容周囲温度	10~50
電源	電源重畳駆動(VK-AC960/VK-AC555R/VK-AC110より供給)又は、DC12V(A-C17より供給)
外形寸法(W×H×D)	68×67×127mm(突起部を除く)
質量(本体)	約0.25kg

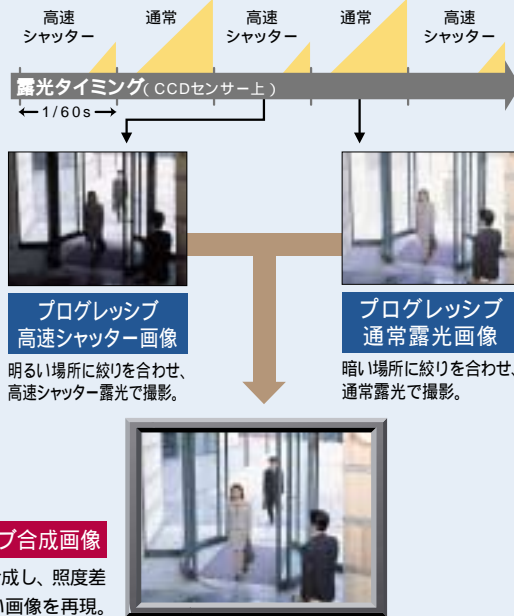
型式	VK-C979
信号形式	NTSC方式準拠
撮像素子	1/4型プログレッシブCCD型固体撮像素子
有効画素数	768(H)×494(V)
走査方式	倍速プログレッシブ読み出し/2:1インターレース
走査周波数	水平:15.734kHz、垂直:59.94Hz
同期方式	内部・外部同期(VD)自動切換え
信号出力	1.0Vp-p(75) (F接栓/3.5mmミニジャック)
信号対雑音(S/N)	50dB以上
水平解像度	標準540TV本(520TV本以上)
振り角	垂直振り角:約±50° 水平振り角:約±60° 回転振り角:約±60°
最低被写体照度	標準時1.0ルクス(wide端、AGCnorm)スローシャッター32倍時0.016ルクス(wide端、AGChigh、デジタルスローシャッター×32)
電子感度アップ	×1、×2、×4、×8、×16、×32(スローシャッター)
内蔵レンズ	f2.0~5.5mm/F0.95(パフォーカルレンズ) 画角:水平38.8~106.2(°wide) 垂直29.0~77.6(°wide) 合焦点距離:0.2m~
レンズマウント	内蔵レンズ専用
マイク	内蔵(VK-AC960/VK-AC555R/VK-AC110との接続時のみ使用可能)
カメラID	カナ/英数字最大8文字(6ポジション)
逆光補正	有(ワイドダイナミックレンジ)
デジタルノイズリダクション	OFF、LOW、MID、HIGH
プライバシーマスク	最大8箇所設定可能
故障検知	有
許容周囲温度	10~50
電源	電源重畳駆動(VK-AC960/VK-AC555R/VK-AC110より供給)
外形寸法(W×H×D)	本体:125×113mm(取付金具を除く) 取付金具:119×5mm
質量(本体)	約0.34kg
同梱品	取付金具

照度差の激しい場所も、光量の少ない場所も、充実監視。

照度差のある場所に

ワイドダイナミックレンジ対応

撮像エリア内に明るい部分と暗い部分がある場合、それぞれの明るさに応じた露光(例えば明るい部分を高速シャッター露光、暗い部分を通常露光)で映像に取り込み、2つの映像を見やすい1映像に合成します。また逆光のシーンにも適した露光制御をおこないますので、被写体の背後に強い光がある場所でも高画質映像を実現します。



プログレッシブ合成画像

2つの画像を合成し、照度差を感じさせない画像を再現。

光量の少ない場所に

デジタルスローシャッター

最大32倍の感度アップをおこない、従来のカラーカメラでは、十分な光量が得られず、暗くなってしまった映像が明るい映像として表示できます。スローシャッター機能は、被写体の照度に合わせて自動でデジタル処理をおこないます。

従来のカラー映像



デジタルスローシャッターの映像



最大32倍の感度アップ

VK-C756は0.008ルクス、VK-C979は0.016ルクスまで監視できます。

高画質な監視システムの中核を担う プログレッシブCCDセンサー。

プログレッシブCCDセンサーにより、通常の映像はもちろん、ワイドダイナミックレンジやデジタルスローシャッターなど、デジタル処理をおこなっても鮮やかな映像でモニタリングが可能です。DS-Gシリーズや液晶モニターとの組み合わせは、高画質のまま記録と映像表示がおこなえ、高い監視力を発揮するシステムとなります。

照度差を感じさせないワイドダイナミックレンジ対応。

明るいと白く薄れ、暗いと黒くつぶれるというカメラの特性を、デジタル処理で克服。ビルのエントランスをはじめ、銀行のATMなど、被写体と背景の照度差が激しい撮影環境に効果的です。

最大32倍の感度アップで、 最低被写体照度0.008ルクスを実現。

カメラの最低被写体照度の向上にとめない、デジタルスローシャッターによる最大32倍の感度アップによって、さらに低照度での撮影が可能になりました。VK-C756は0.008ルクス、VK-C979は0.016ルクスまで対応。これまで以上の監視力で、夜間の屋外やあまり光の無い場所のセキュリティを高めます。

高感度レンズ採用で一段と明るい映像を実現。

F0.95の高感度レンズにより、標準時でもVK-C756は0.5ルクス、VK-C979は1.0ルクスの最低被写体照度を実現。光量の少ないところでも、明るい映像で監視できます。

ユーザーの嗜好に合った画質設定が可能。

撮影環境や接続機器との相性、さらにユーザーの嗜好に応じて設定できる画質調整メニューを装備。自然な映像やコントラストを高めた映像などの調節が可能です。

540TV本の高解像度。

有効画素数約38万画素で1/4型固体撮像素子を採用し、水平解像度540TV本を実現。よりリアルな色調で被写体をとらえます。色つぶれや色にじみも最小限に抑え、高解像度の鮮やかな画質を可能にします。

プライバシーマスク機能。

監視エリアの中で撮影してはいけない場所を、最大8箇所まで映像上で隠して表示します。プライバシーの保護などに役立ちます。

ATMの横に設置でき、自然な画角で撮影可能。

VK-C979は、水平方向、垂直方向への振りが可能。ATMの横に設置しても、利用者の顔を自然な画角で撮影できます。



従来



VK-C979

天井埋め込みにも対応。(VK-C979)

埋め込み金具VK-CFT900(別売)を使用して、ドーム部分だけを外に出す天井埋め込みも可能です。露出部分を少なくでき、目立たず、違和感なく設置できます。



レンズ部のカバーが開閉可能。(VK-C756)

レンズ部のカバーが開閉式になり、カメラ取り付け時のピント合わせがよりスムーズになりました。



ピント合わせや故障時のサポート機能が充実。

アイリス開放モード：ピント調整時に、必要に応じて強制的にアイリスを開放させることができます。操作は背面ボタンをワンタッチ。設置後のフォーカスずれの心配が軽減します。

フォーカス調整補助インジケータ：アイリス開放モード時に、合焦点の指標数値をモニターに表示します。

故障検知：レンズや撮像素子の故障により、映像に不具合が発生した場合、録画装置(監視用デジタルレコーダーDS-Gシリーズ)へアラーム信号を送り、管理者へ知らせます。

その他の機能

デジタルノイズリダクション機能 オートフリッカーキャンセル機能 画面にカナや英数字最大8文字を入力可能 パリフォーカルレンズ内蔵 マイク内蔵