



360° 回転プリセットドームカメラ

DMP-1235

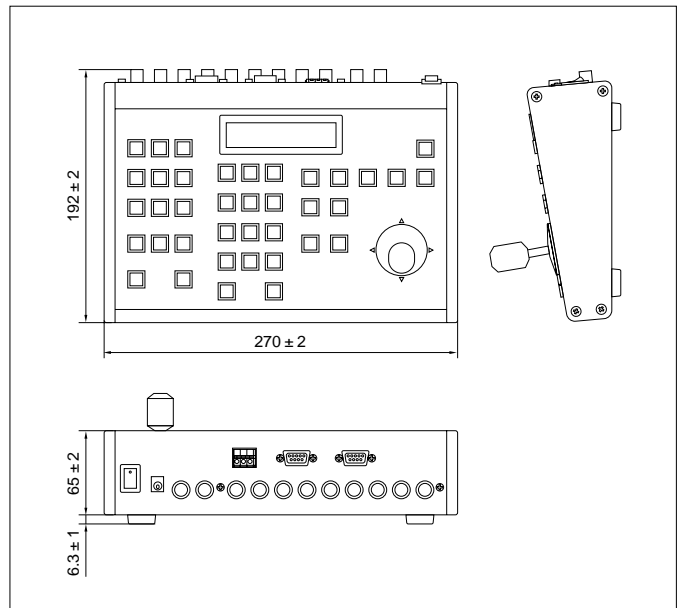
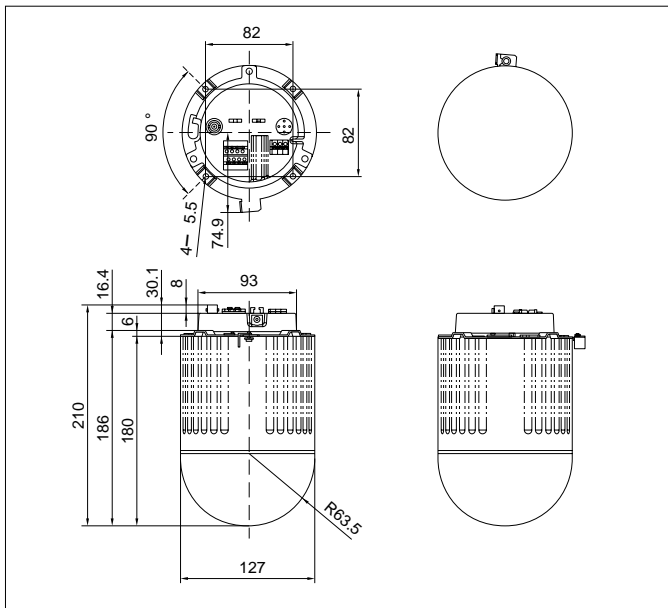
本体希望小売価格
577,500円
(税抜550,000円)



DMP-1235用コントローラー

APT-CBP9D

オープン価格



型式	DMP-1235
対応コントローラー	APT-CBP9D
プリセットポイント	最大64ポイント + アラーム入力4箇所
回転角度	水平:360° エンドレス 垂直:5~95°
回転速度	水平・垂直:2~254% / 秒
停止再現精度	水平・垂直:±0.25以下
信号方式	NTSC方式準拠
撮像素子	1/4型CCD撮像素子(有効約38万画素、2:1インターレース)
映像出力	1.0±0.2Vp-p(75Ω) BNC接栓
レンズ焦点距離(F値)	f3.4~119mm(F1.4~4.2)
最低被写体照度	0.01ルクス(IRカットフィルター:OFF時/白黒) 0.1ルクス(IRカットフィルター:ON / デジタルスローシャッター: x15 / カラー)
水平解像度	500TV本
同期方式	内部同期
制御通信方式	RS-485準拠シリアル信号(専用プロトコルによる通信制御)
制御通信距離	ケーブル総延長距離1200m以下(0.75mm ² ツイストペア2線式)
許容周囲温度	屋内0~40
電源	DC24V(付属専用ACアダプター電源 AC100V 50/60Hz)
最大消費電流	450±50mA
外形寸法(W×H)	127(±2)×180(±2)mm(突起部を除く)
質量(本体)	約1.7kg
同梱品	専用ACアダプター

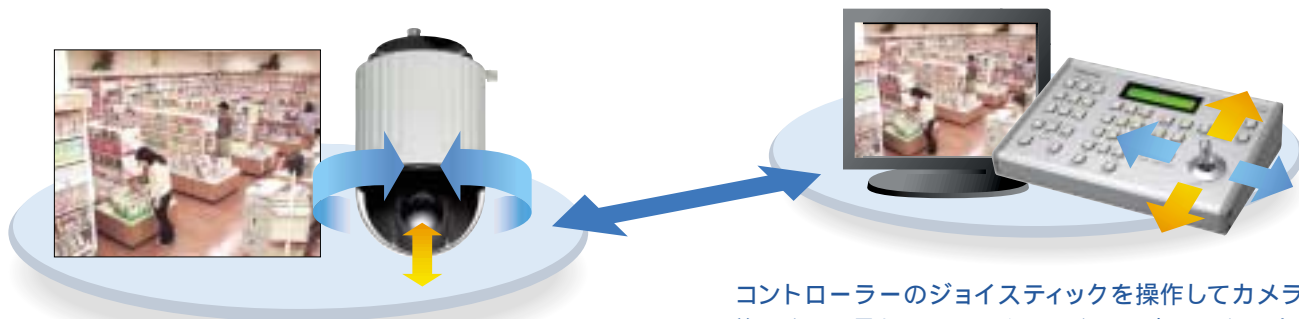
型式	APT-CBP9D
対応プリセットドームカメラ	DMP-1235
映像入力	9入力 BNC接栓 1.0Vp-p(75Ω)
映像出力	2出力 BNC接栓 1.0Vp-p(75Ω)
制御通信方式	RS-485準拠シリアル信号(専用プロトコルによる通信制御)
制御通信距離	ケーブル総延長距離1200m以下(0.75mm ² ツイストペア2線式)
許容周囲温度	屋内0~40
電源	DC24V(付属専用ACアダプター電源 AC100V 50/60Hz)
最大消費電流	100mA
外形寸法(W×H×D)	270(±2)×70(±2)×192(±2)mm(突起部を除く)
質量(本体)	約1.25kg
同梱品	専用ACアダプター

オープン価格の商品は希望小売価格を定めていません。

商品の価格には、配送・設置調整・使用済み商品の引き取り等の費用は含まれておりません。

このカタログの記載内容は2008年9月現在のものです。

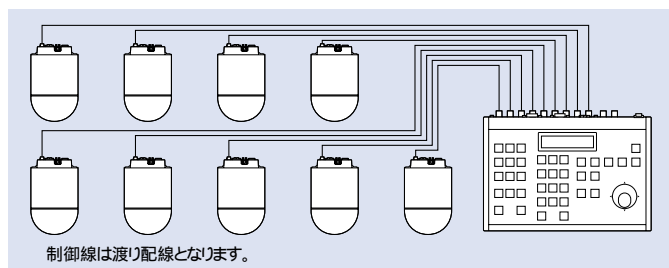
ドームカメラと旋回台が一体化。コントローラーを操作し、360°の監視がおこなえます。



コントローラーのジョイスティックを操作してカメラを旋回させ、見たいシーンをモニターに表示できます。

1台のコントローラーで9台のドームカメラを制御。

コントローラーAPT-CBP9Dから、9台のドームカメラDMP-1235を制御できます。コントローラーのジョイスティックを操作し、見たい場所へ素早くカメラを向けることが可能です。



左右に360°エンドレス回転。

カメラは上下に90°、左右にエンドレスで360°回転します。1台のカメラで360°の監視がおこなえますので、セキュリティがさらに充実します。また、上下・左右の動作スピードはジョイスティックで調整可能です。

最大64カ所のプリセットポジションを設定可能。

あらかじめカメラの位置を設定しておけば、コントローラーのテンキーを押すだけで、設定された位置にカメラが向きをかえます。店舗の入口やレジなど、確実に監視したい場所を設定しておくくと便利です。最大で64ポジションを設定できます。

見たい場所の番号をテンキー入力

カメラが向きをかえ
モニターに指定の場所を表示



光学35倍、デジタル2倍のズームアップが可能。

カメラは最大35倍のズームアップが可能な光学レンズを装備しています。デジタルズームと合せば70倍のズームアップがおこなえます。カメラのズーム機能はコントローラーから制御できますので、見たい場所を拡大して確認できます。

2倍デジタルズーム使用時は、約50%に解像度が下がります。

液晶モニターで設定状況を確認。

コントローラーに付いた液晶モニターにより、各設定状況を一目で確認することが可能です。

照度差を感じさせないワイドダイナミックレンジ対応。

撮像範囲内の明るい部分は高速シャッター露光、暗い部分は通常露光で映像を読み込み、2つの映像を1つに合成し、明るい所も、暗い所も見える映像として出力します。外光が入り建物の内部と外部で照度差が生じやすいビルのエントランスをはじめ、照明などによって被写体が逆光になる場所など、幅広いシーンに対応します。



デジタルスローシャッターで0.1ルクスまで撮影。

デジタル処理によるスローシャッター機能が、0.1ルクスまでのカラー撮影を可能にしました。被写体の照度に合わせて自動でデジタル処理をおこないます。また、デジタルスローシャッター時には垂直解像度は2倍になります。IRカットフィルター：ON / デジタルスローシャッター：x 15時

