

カメラ駆動ユニット

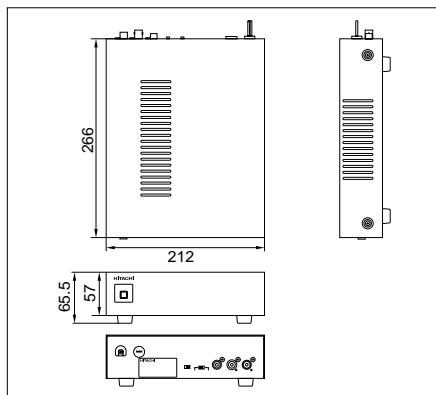


カラー／白黒ビデオカメラ1台に電源を供給

VK-AC110

本体希望小売価格 **47,250 円**(税抜 45,000 円)

カラー／白黒ビデオカメラが1台接続可能 5C-2Vを使用することにより最長500mまで延長可能 音声復調回路を内蔵し、FMマイクを接続することで、音声も収録可能 接続するケーブルの長さや種類により、周波数特性を補正するケーブルスイッチ装備 接続するカメラ、レンズの種類により、駆動電流を切替えるオートアイリススイッチ装備



VK-AC110対応カメラ



型式	VK-AC110
信号形式	NTSC方式準拠
映像入力	VBS 1.0Vp-p 1系統、定電流(F接続)
映像出力	VBS 1.0Vp-p 1系統(BNC)
音声入力	ケーブル重畳にて入力(FM10.7MHz)
音声出力端子	1出力(USBピン) - 7.8dBs
走査周波数	水平:15.734kHz 垂直:59.94Hz
最大延長距離	3C-2V:200m 5C-2V:500m
許容周囲温度	5~40
定格電圧	AC100V 50/60Hz
消費電力	約14W(カメラ1台接続時)
FMマイクキャリア周波数	10.7MHz±150kHz
外形寸法(W×H×D)	212×66×266mm(突起部を除く)
質量(本体)	約2kg

ACアダプター

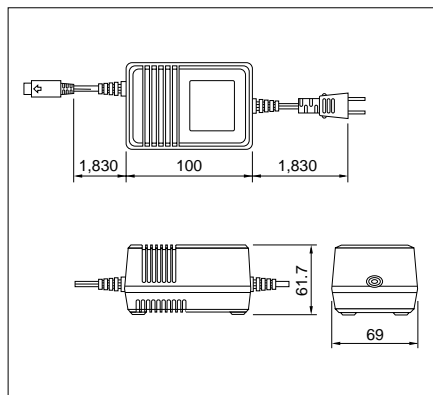


カメラ1台に電源を供給

A-C17

本体希望小売価格 **10,500 円**(税抜 10,000 円)

ビデオカメラVK-C756、VK-C736、VK-C716、VK-C556、VK-C551、VK-C536、VK-C516、VK-M506に接続可能



A-C17対応カメラ



型式	A-C17
定入力	AC100V 50/60Hz(入力容量17VA)
格出力	11V DC300mA(銘標表示12V DC300mA)
出力電圧	無負荷時 DC11V±.1V(定格入力時) DC300mA負荷時 DC11V±.1V(定格入力時)
リップル電圧	50mVp-p(1次側...定格入力、2次側...300mA)
無負荷電圧	50Hz/100mA以下(2次側...定格入力にて無負荷)
耐電圧	AC 1.0kV
許容周囲温度	-10~40
外形寸法(W×H×D)	69×62×100mm

ヘッドアンプ付コンデンサ-マイクロホン

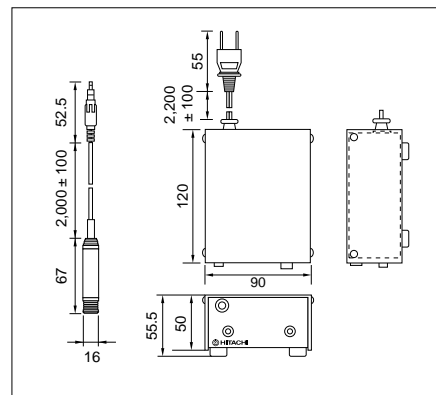


クリアに音声を記録する高感度マイクロホン

VT-EM10

本体希望小売価格 **38,850 円**(税抜 37,000 円)

マイク本体とヘッドアンプは最長50mまで延長可能



型式	VT-EM10
マイク	エレクトレットコンデンサーマイク
マイク指向特性	無指向性
マイク電源	ヘッドアンプから供給
接続コード	最長50m (取扱説明書に明記されたコードを使用した場合) 2芯シールド線(外径寸法:3.32mm)
アンプ出力レベル	-7.8dBs/600(-40dBs入力時)
許容周囲温度	5~40
信号対雑音(S/N)	40dB以上(聴感補正JISA)
電源	AC100V 50/60Hz
外形寸法(W×H×D)	90×56×120mm(突起部を除く)
質量(本体)	マイク...約40g ヘッドアンプ...約340g