

DBM-20VD

MONALISA Dome Camera

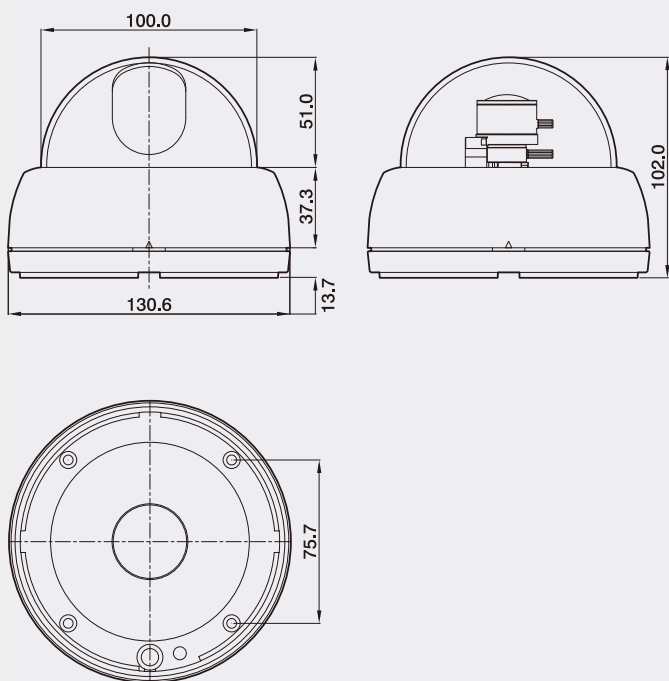


MONALISA

特長

- 1/3インチ Sony Super HAD CCD II
- 超高解像度: 600 TV 本
- Monaliza DSP採用
- DCアイリスバリフォーカルレンズ内蔵 (f=2.8~10.5mm)
- 最低被写体照度: 0.1 Lux
- OSD, DNR
- オートホワイトバランス
- AGC, SBLC, フリッカーレス
- モーション検知, プライバシーゾーン, ミラー機能
- エキストラ映像出力端子
- レンズ方向 3軸調整可能
- オプション: RS-485(Pelco-D, CNB) インタフェース

外形寸法



製品仕様

Model	DBM-20VD
信号形式	NTSC
走査方式	2:1 インターレース
走査周波数 (水平)	15.734 KHz
走査周波数 (垂直)	59.94 Hz
撮像素子	1/3インチSONY Super HAD CCD II
総画素	41万画素 811(H) x 508(V)
総 / 有効画素	38万画素 768(H) x 494(V)
水平解像度	600 TV 本 (BW 650TV 本)
映像出力	1.0V p-p (75Ω, コンポジット)
S/N 比	50dB以上(AGC Off)
レンズ	DC アイリスバリフォーカルレンズ内蔵 (f=2.8~10.5mm)
最低被写体照度	0.1 ルクス(カラー)
OSD	英語, 中国語
デジタルノイズリダクション	Low, Middle, High, Off
ホワイトバランス	オート
AGC	On/Off
SBLC	Off, Low, Middle, High
フリッカーレス	On/Off
プライバシーゾーン	On/Off (4ヶ所プログラム可能)
モーション検知	On/Off (4ヶ所プログラム可能)
ミラー機能	水平方向
シャッタースピード	1/60~1/120,000 秒
マニュアルシャッタースピード	1/60, 1/250, 1/700, 1/1K, 1/1.6K, 1/2.5K, 1/5K, 1/7K, 1/10K, 1/30K, 1/60K, 1/120K
電 源	DC 12V (10V~15V)
消費電力	最高 2.2W/180mA
外形寸法 (ØxH)	123 x 95 mm
重 量	約 1k