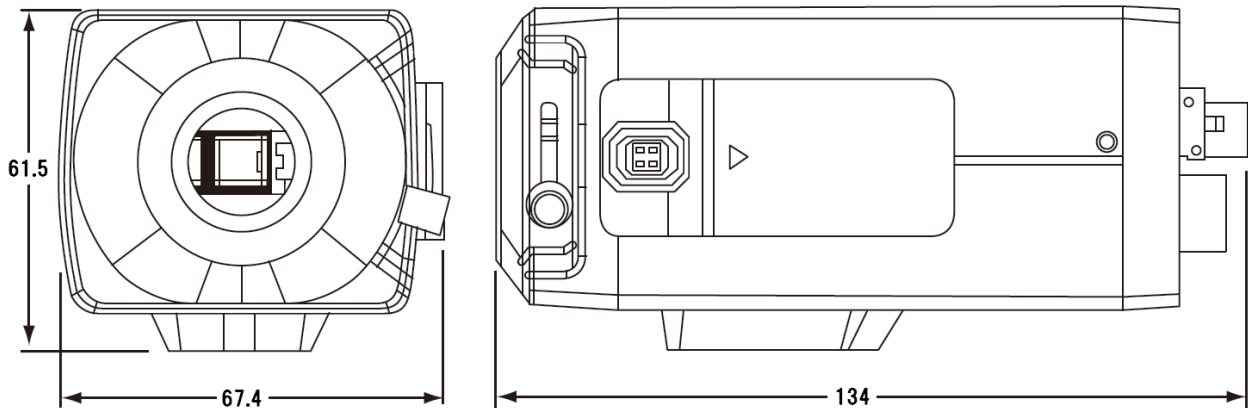


定 格

撮像素子	1/3型インターライン転送方式 スーパーHAD II CCD(XDI-II)
総画素数/有効画素数	52万画素/48万画素
TV方式	NTSC方式に準拠
信号処理	デジタル信号処理[XDi-DSP]
水平走査周波数(H)	15.734KHz
垂直走査周波数(V)	59.94Hz
同期方式	内部同期
映像出力	1.0V _{p-p} , 75Ω コンポジット信号、BNC
水平解像度	カラー650本
S/N比	50dB以上
最低被写体照度	カラー:0.0003ルクス(電子感度アップDSS オートF1.2) 白黒:0.0003ルクス(電子感度アップDSS オートF1.2)
WDR(ワイドダイナミックレンジ)	あり
オートゲインコントロール	オフ/ロー/ミドル/ハイ
ホワイトバランス	オート/ATW/AWCワンプッシュ/マニュアル
ユーザーカラーモード	スタンダード/クール/ウォーム/ビビッド
電子シャッター	1/60~1/120,000
電子感度設定DSS(蓄積モード)	オフ/オート
逆光補正	オフ/WDR/BLC/HSBLC
HS BLC(ハイライトマスキング機能)	あり
デジタルズーム	あり X10
デジタル効果	ミラー反転画像/V-Flip
モーションディテクション	高性能動態検知/領域動態検知4エリア/妨害行為検知
プライベートマスキング	12ゾーン(長方形・円形・多角形)
ノイズ補正 3D-DNR	オフ/ロー/ミドル/ハイ
スタビライザー(ブレ低減機能)	オン/オフ
ディ&ナイト	ディ/ナイト/オート/EXT
コントロール信号	RS-485
レンズマウント・絞り	CSマウント・DC/ELC
電源	①DC1.2V(±10%) ②AC24V
消費電力	2.8W
動作周囲温度	-10℃~+50℃(湿度:0%RH~80%RH)
外形寸法	約67.4(W)×61.5(H)×134(D)mm
質量	363.5g

外観寸法図



型 番

L332-BN

株式会社ジーネット

分 類

CCTV

発 行

2011年5月

頁

1/1