



音声通報機

GMT2000A

ご注文名：音声通報機 GMT2000A

価格表 **480**



主な特長

侵入・火災・ガスもれなどの異常事態を音声で通報

- センサ入力8チャンネル。異常時には発報したチャンネルのセンサ灯を点灯表示します。設定によりセンサ灯の保持/非保持の選択が可能です。
- 特定エリアを警戒可能な在宅警戒モードを搭載。おやすみ時の窓や出入口の警戒ができ、ホームセキュリティにも最適です。
- 異常の発生したチャンネル毎に最大3箇所まで、あらかじめ設定された緊急連絡先へ音声で通報します。
- ICカードリモコンとの接続により、「誰が」「いつ」カード操作をしたのが確認できます。最大1000人までの個人識別ができます。
- 本体液晶パネルで、最新50情報の操作履歴や異常情報などの発生事象を確認できます。

選択ポイント

音声通報機：GMT2000Aは、各種センサなどからの信号を受け、必要な情報の出力・表示・通報などを行います。本機は、チャンネル毎に侵入・火災・ガスもれ・非常などの各用途に応じた入力切替機能を持ちます。センサ入力が8チャンネルあり、異常発生時には設定された緊急連絡先に音声による通報を行います。

新商品
アナウンス

自主防犯
システム
設置例

センサ
機器

受信制御機器
通報機器

ワイヤレス
システム

出入管理
機器

映像機器
映像機器
オプション

警備用
電源装置

セキュリティ
金庫

サーモ
アラーム

自動消火
装置

警報機器

センサ
ライト

オプション
機器

画像警備
システム

遠隔監視
システム

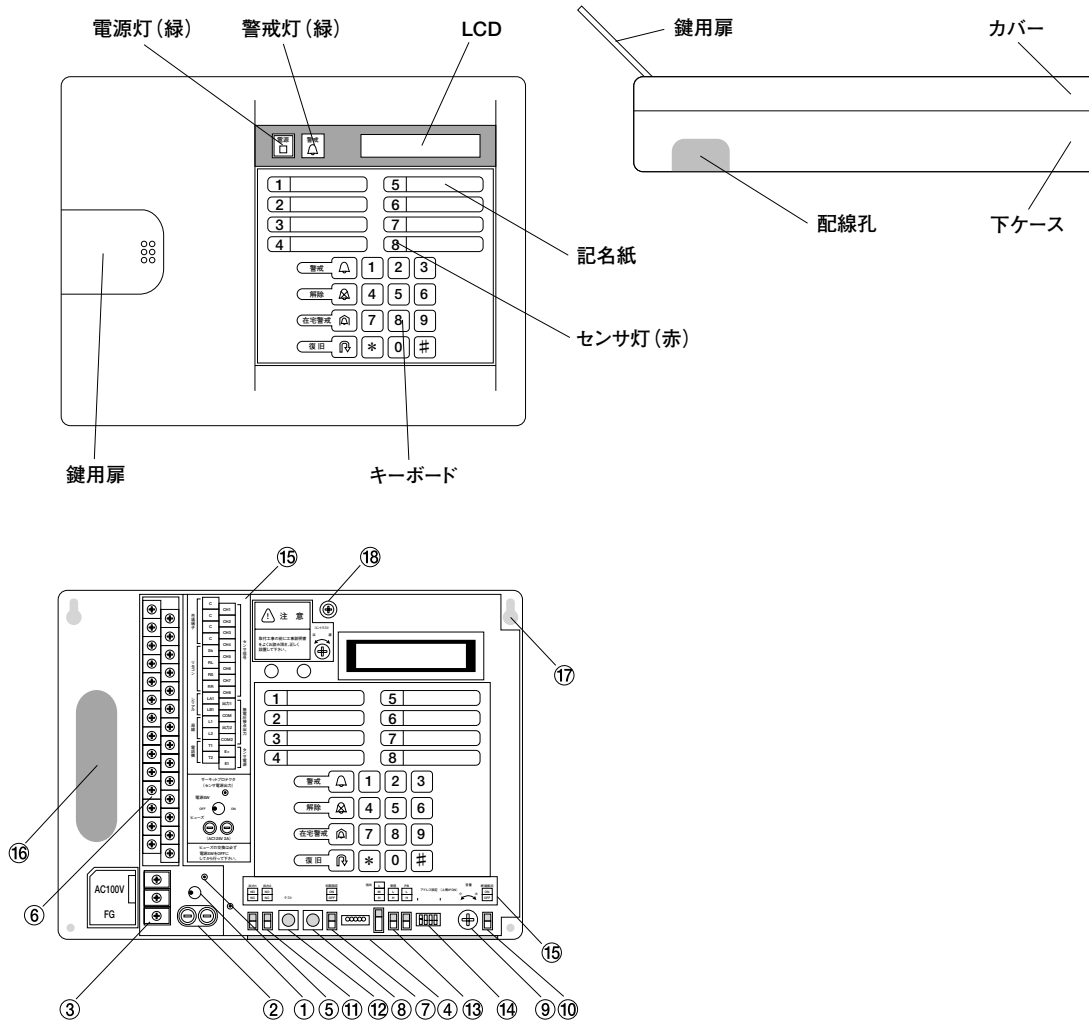
警備情報
システム

オプション
機器

事例別
システム
提案集

価格表

各部の名称と働き



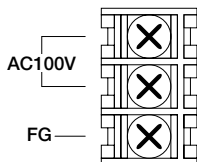
- ① 電源スイッチ…………… AC100V通電用のスイッチです。
- ② 一次側ヒューズ…………… AC100V側のヒューズです。(125V 2A)
- ③ 電源入力端子台…………… AC100V入力端子です。
- ④ 予備電源…………… ニカド電池 (14.4V 350mAh)
- ⑤ サーキットプロテクタ…………… センサ電源出力用の過電流防止素子です。
- ⑥ センサ端子台…………… センサ、リモコン等の入出力端子です。
- ⑦ 初期設定スイッチ…………… データの登録・変更を行う時に使用します。
- ⑧ 未使用
- ⑨ 音量調整ボリューム…………… 内蔵スピーカの音量を調整する時に使います。
- ⑩ 終端抵抗ボリューム…………… 増設機器接続時の終端抵抗 ON/OFF スwitchです。
- ⑪ NO/NC切替スイッチ…………… 無電圧接点出力の NO/NC 切替スイッチです。
- ⑫ テストスイッチ…………… 設置時の試験通報 (パケット通信は未対応) を行う時に使用します。
- ⑬ 信号調整スイッチ…………… 送信、受信信号レベルを調節する時に使用します。
- ⑭ 増設アドレススイッチ…………… 増設時のアドレスを設定する時に使用します。
- ⑮ 端子ラベル…………… 各端子台、及びスイッチ類の名称が表記されています。
- ⑯ 配線孔…………… 配線の際に線材を通してください。
- ⑰ 取付穴(4箇所)…………… 本体を壁等に固定する際に取付ネジを通す穴です。
- ⑱ 輝度調整ボリューム…………… LCDのコントラストを調節する時に使います。

- 新商品
アナウンス
- 自主防犯
システム
設置例
- センサ
機器
- 受信制御機器
通報機器
- ワイヤレス
システム
- 出入管理
機器
- 映像機器
映像機器
オプション
- 警備用
電源装置
- セキュリティ
金庫
- サーモ
アラーム
- 自動消火
装置
- 警報機器
- センサ
ライト
- オプション
機器
- 画像警備
システム
- 遠隔監視
システム
- 警備情報
システム
- オプション
機器
- 事例別
システム
提案集
- 価格表

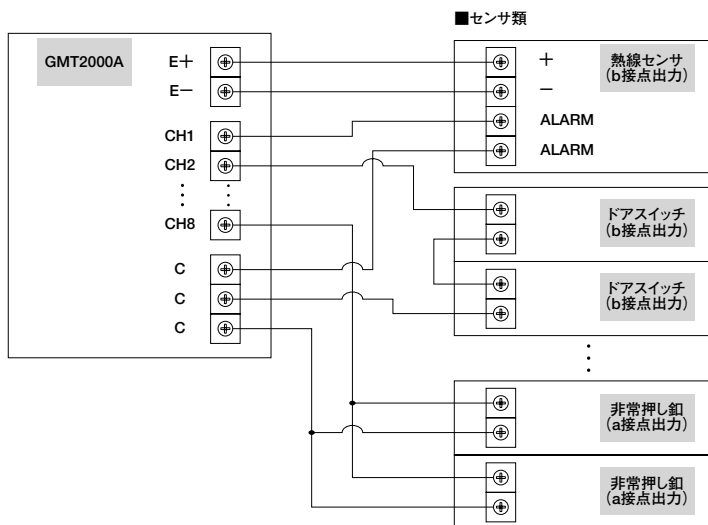
GMT2000A

結線図

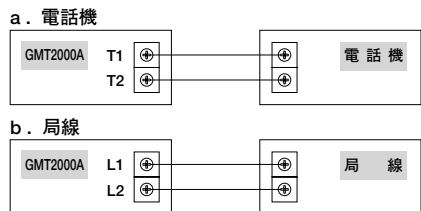
電源入力



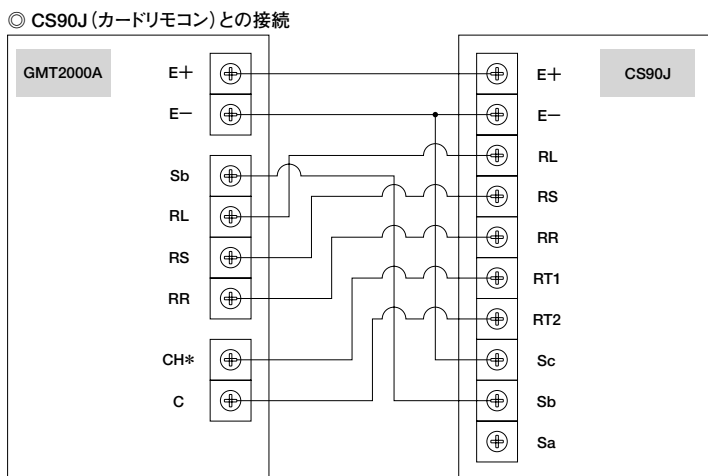
センサ



電話/局線



リモコン



新商品
アナウンス

自主防犯
システム
設置例

センサ
機器

受信制御機器
通報機器

ワイヤレス
システム

出入管理
機器

映像機器
映像機器
オプション

警備用
電源装置

セキュリティ
金庫

サーモ
アラーム

自動消火
装置

警報機器

センサ
ライト

オプション
機器

画像警備
システム

遠隔監視
システム

警備情報
システム

オプション
機器

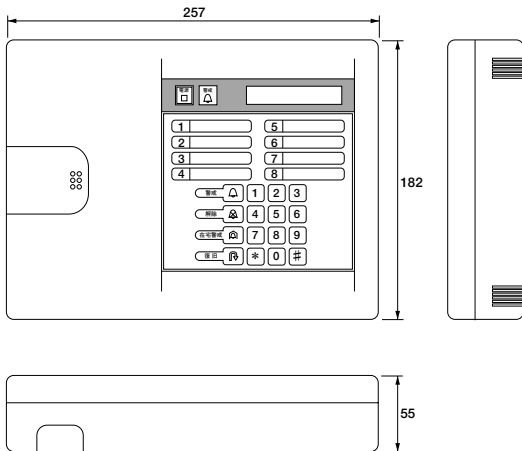
事例別
システム
提案集

価格表

製品仕様

外形寸法図

単位: mm



仕様

品名	音声通報機
品番	GMT2000A
定格入力	AC100V 50/60Hz
消費電力	25W(最大)
電源出力	DC16V 0.5A
予備電源	DC14.4V 350mAh(ニカド蓄電池)
センサ入力	入力数: 8 入力感度: 0.05s、0.3s、1s、3s、10s ループ抵抗: 300Ω以下 入力方式: NO(a接点)/NC(b接点)
表示	電源灯: 1(緑) 警戒灯: 1(緑) センサ灯: 8(赤) LCD: 1(16桁×2行)
通信	局線: 単独加入回線 ダイヤル種別: DP(10pps、20pps)、PB 局線収容数: 1回線 電話番号登録: 3ヶ所 再発信回数: 29回(最大) ダイヤル桁数: 最大24桁 再発信起動間隔: 5秒 通信方式: 1200bps 半2重、DTMF通信
通信I/F	RS485: 1ch(IDリモコン 増設機器用)
出力	無電圧接点出力: 2ch DC24V/0.5A NO/NC選択 外部出力、遠隔制御、S/R出力 選択
リモコン	KC101(キーリモコン) CS90J(JIS II型 磁気カード式) CS51/CS52(ICカード式)パシリモコン
使用温度範囲	0℃~+40℃
設置場所	屋内
色調	グレー
質量	約2kg

オプション機器

■ ICカードリモコン



CS51/CS52

製品詳細 175 / 177

■ カードリモコン



CS90J

製品詳細 179

■ キーリモコン



KC101

製品詳細 181

■ 非接触リモコン



CS105A

製品詳細 171

保守用部品

■ パネルシート



■ 記名紙



新商品
アナウンス

自主防犯
システム
設置例

センサ
機器

受信制御機器
通報機器

ワイヤレス
システム

出入管理
機器

映像機器
映像機器
オプション

警備用
電源装置

セキュリティ
金庫

サーモ
アラーム

自動消火
装置

警報機器

センサ
ライト

オプション
機器

画像警備
システム

遠隔監視
システム

警備情報
システム

オプション
機器

事例別
システム
提案集

価格表