



セキュリティコントローラ

4回線
通報機能付

SG2204

8回線
通報機能付

SG2208

ご注文名:セキュリティコントローラ SG2204/2208

価格表 **480**



■ SG2204



■ SG2208

主な特長

簡単・確実操作と通報機能、 通信機能搭載により拡張性を 備えたコントローラ

- バックライト付大型液晶画面を採用、暗闇でも操作の状況や警報情報など表示で確認ができます。
- 事象履歴(5W1H表示)を500事象蓄積し、履歴ボタン操作で液晶画面に警戒/解除、警報などの事象を表示します。
- 9箇所まで音声による通報が可能です。通報内容は録音再生機能で任意に録音ができます。
- 通報時は通報メッセージ終了後に、また、テレコン機能時には電話のボタン操作で集音・威嚇モードに入り、現場の臨場音を聞きながら電話口から威嚇することが可能です。本機内蔵のスピーカ、マイクとは別にスピーカ、マイクの増設ができます。
- 通報先の電話番号変更/タグの登録抹消/遅延タイマ時間変更が、小扉内のキー操作で最終ユーザが簡単に行えます。
- テレコン機能により外部電話機から警戒/解除操作や状態確認、IDタグ抹消操作などが行えます。
- サブコントローラ(SGS200)や入力増設ユニット(SGC200)、非接触リモコン(CS201)が通信ライン上に接続ができ、システムの拡張性を実現しました。

選択ポイント

セキュリティコントローラは、防犯(SG2204/4回線・SG2208/8回線)と火災・非常・保守各1回線に音声通報機能を装備しています。非接触タグ操作と大型照光式ボタンや音声ガイダンスで操作の確認が簡単に行えます。

チャンネル毎の報知(チャイム)・入退出遅延タイマ機能の設定、代表警報/個別警報/警戒/異常/制御出力を備えています。

また、サブコントローラ(SGS200)、入力増設ユニット(SGC200)、非接触リモコン(CS201)との組み合わせで目的に応じた最適なセキュリティを構築します。

音声通報機能(9箇所)/録音再生機能/事象履歴閲覧機能(500事象)/外部マイク・スピーカ接続機能/インターホン通話機能/テレコン機能など、最新機能を満載しています。

新商品
アナウンス

自主防犯
システム
設置例

センサ
機器

受信制御機器
通報機器

ワイヤレス
システム

出入管理
機器

映像機器
映像機器
オプション

警備用
電源装置

セキュリティ
金庫

サーモ
アラーム

自動消火
装置

警報機器

センサ
ライト

オプション
機器

画像警備
システム

遠隔監視
システム

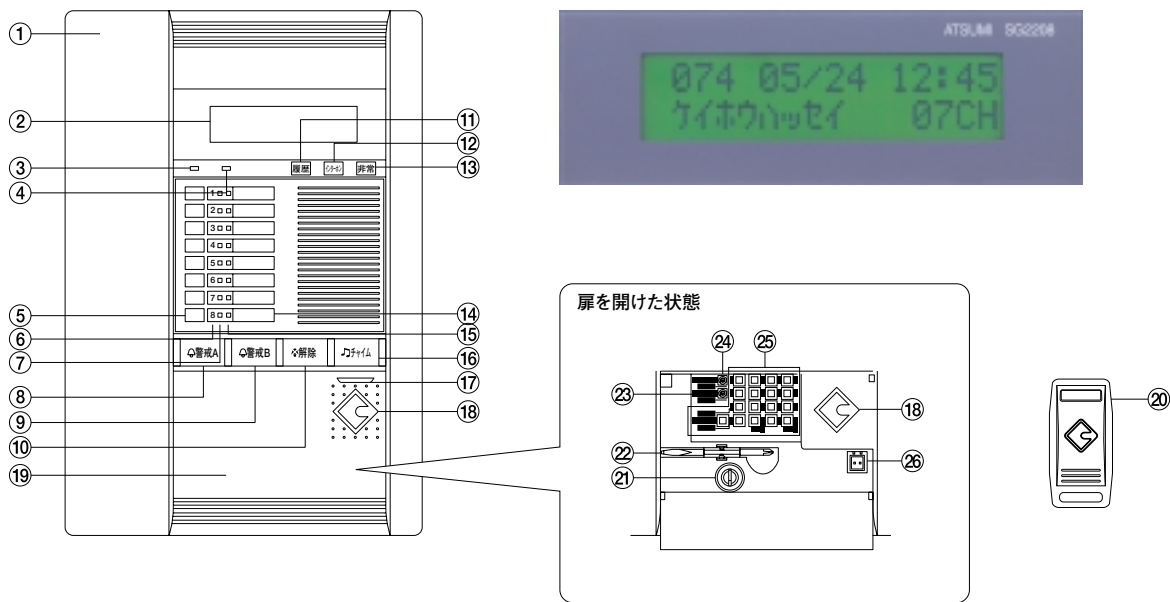
警備情報
システム

オプション
機器

事例別
システム
提案集

価格表

各部の名称と働き

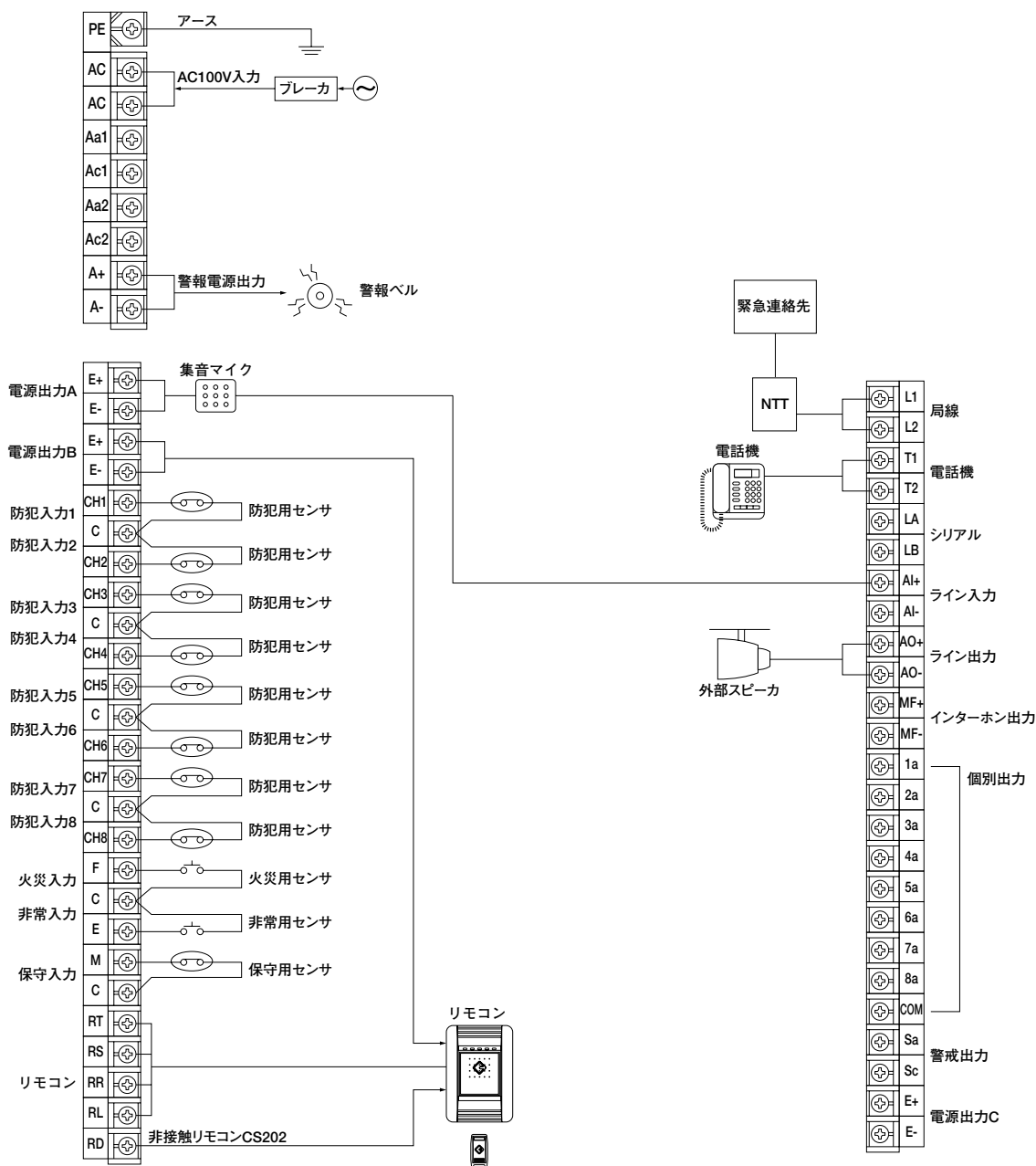


- ① カバー…………… 上蓋です。
- ② 液晶画面…………… 火災警報や非常警報、侵入警報、設定時や点検時に画面表示を行います。
- ③ 【電源】灯(緑)…………… AC100V通電時および予備電源駆動時に点灯、動作停止時に消灯します。
- ④ 【メンテナンス】灯(赤)…………… 本機のカバーを開けたり、【異常入力】端子に接続したセンサが働いたときに点灯します。【警報電源出力】端子に接続した非常ベルなどの配線が断線したとき、電源出力が規定の容量をオーバーしたとき、【保守入力】端子に接続したセンサが働いたとき、【局線】端子に接続した配線が断線したときに点滅します。
- ⑤ 回線個別ボタン(緑)…………… 警戒モードにするときやチャイム機能を使うときに、回線1～8 (SG2204 は回線1～4) を個別に有効/無効にすることができます。有効にすると点滅または点灯、無効にすると消灯します。
- ⑥ 回線警報灯(赤)…………… 侵入警報が発生したときに、侵入があった回線を点滅で知らせます。警戒操作をしたとき回線に異常がある場合も点滅します。解除状態でセンサが働いた場合は点灯します。
- ⑦ 回線有効灯(緑)…………… 通常は点灯、応急状態になると点滅します。回線除外したときは消灯します。
- ⑧ 【警戒A】ボタン(緑)…………… 警戒Aモードにするときに押します。警戒Aモードのときに点灯、それ以外では消灯します。
- ⑨ 【警戒B】ボタン(緑)…………… 警戒Bモードにするときに押します。警戒Bモードのときに点灯、それ以外では消灯します。
- ⑩ 【解除】ボタン(青)…………… 解除モードにするときや、警報音メッセージを止めるとき、警報の表示を消すときに押します。解除モードのときに点灯します。
- ⑪ 【履歴】ボタン…………… 履歴を参照したいときに押します。液晶画面に履歴が表示されます。
- ⑫ 【インターホン】ボタン…………… サブコントローラと会話するときに押します。
- ⑬ 【非常】ボタン(赤)…………… 非常警報を手動で発生させるときに押します。非常警報を手動で発生させると点滅します。
※発生させる場合は1秒長押しにて発生します。
- ⑭ 記名部…………… 回線1～8 (SG2204は回線1～4)の警戒場所を附属の記名シートにネームシールを貼付し、ここに貼付けます。
※記名シートへの記入は油性ペンをご使用ください。
- ⑮ 回線チャイム灯(橙)…………… チャイム機能を有効にした回線が点灯、チャイム機能を無効にした回線が消灯します。
- ⑯ 【チャイム】ボタン(橙)…………… チャイム機能を使うときに押します。チャイム機能を回線1～8 (SG2204は回線1～4)のうち一つでも有効にすると点灯、全て無効にすると消灯します。
- ⑰ 扉 ツメ…………… 扉を開くときは、ここに指を掛けます。
- ⑱ タグマーク…………… タグ(メンテナンスタグ、メンテナンス・ユーザタグ、ユーザタグ)は、ここに近付けます。
- ⑲ 扉…………… 設定するとき、音量を調整するとき、カバーを開けるときは、この扉を開きます。
- ⑳ タグ…………… タグは、登録することにより使用できるようになります。日常使用するタグはユーザタグとして登録し、メンテナンス者が使用するタグはメンテナンスタグまたはメンテナンス・ユーザタグとして登録します。
- ㉑ 小型シリンド錠…………… カバーを取り外すときは、ここに附属の鍵を差し込みます。
- ㉒ ドライバ…………… ボリュームの調整に使います。
- ㉓ 【ガイダンス】ボリューム…………… 本機の内蔵スピーカから出力されるガイダンス(音声メッセージ)の音量を調整できます。時計回りに回すと大きくなり、反時計回りに回すと小さくなります。
- ㉔ 【チャイム】ボリューム…………… 本機の内蔵スピーカから出力されるチャイム音(ピンポンまたはチリンチリン)の音量を調整できます。時計回りに回すと大きくなり、反時計回りに回すと小さくなります。
- ㉕ 設定部…………… 非接触タグの登録や抹消、初期化をはじめ各種設定をする部分です。
- ㉖ 外部予備電源端子…………… 停電の際、ここにメンテナンス用の予備電源を接続すると、その電源で動作します。

- 新商品
アナウンス
- 自主防犯
システム
設置例
- センサ
機器
- 受信制御機器
通報機器
- ワイヤレス
システム
- 出入管理
機器
- 映像機器
映像機器
オプション
- 警備用
電源装置
- セキュリティ
金庫
- サーモ
アラーム
- 自動消火
装置
- 警報機器
- センサ
ライト
- オプション
機器
- 画像警備
システム
- 遠隔監視
システム
- 警備情報
システム
- オプション
機器
- 事例別
システム
提案集
- 価格表

SG2204/SG2208

接続方法



■ リモコンの接続

専用リモコンとして、【シリアル】端子には非接触リモコンCS201を接続します。
 接点型リモコンを使用する場合は、【リモコン】端子にCS90J(カード式)、KC101(キー式)、非接触リモコンCS202を接続します。

■ 警報機の接続

【警報電源出力】端子には、非常ベルやサイレンなどを接続します。警報が発生すると鳴動して威嚇します。

■ 個別出力の接続

【個別出力CH1】～【個別出力CH8】端子に接続した機器には、各回線別の警報情報が伝えられます。
 出力方式は、【COM】を共通とした、オープンコレクタ方式です。

■ 外部入力/外部出力の接続例

【ライン入力】には、集音マイクを接続します。【ライン出力】には、外部スピーカを接続します。通報およびテレコン機能で本機と外部電話機が通話中のときに、臨場音の確認と音声による威嚇を行うことができます。外部スピーカは、指定のアンプ内蔵スピーカをお使いください。

新商品
アナウンス

自主防犯
システム
設置例

センサ
機器

受信制御機器
通報機器

ワイヤレス
システム

出入管理
機器

映像機器
映像機器
オプション

警備用
電源装置

セキュリティ
金庫

サーモ
アラーム

自動消火
装置

警報機器

センサ
ライト

オプション
機器

画像警備
システム

遠隔監視
システム

警備情報
システム

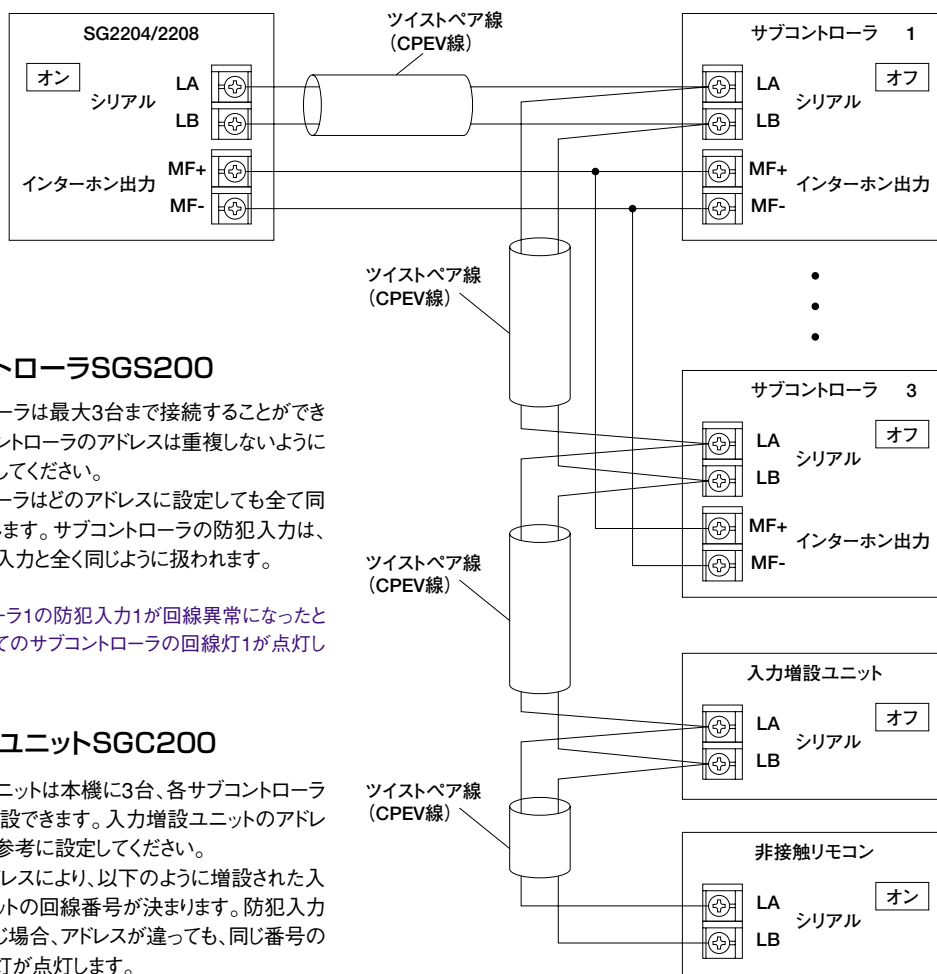
オプション
機器

事例別
システム
提案集

価格表

サブコントローラ/入力増設ユニット/非接触リモコンの接続例(ローカル設定)

■サブコントローラ/入力増設ユニット/非接触リモコンの接続例



■サブコントローラSGS200

サブコントローラは最大3台まで接続することができます。サブコントローラのアドレスは重複しないように1~3で設定してください。

サブコントローラはどのアドレスに設定しても全て同様の動きをします。サブコントローラの防犯入力、本機の防犯入力と全く同じように扱われます。

<例>

サブコントローラ1の防犯入力1が回線異常になったとき、本機と全てのサブコントローラの回線灯1が点灯します。

■入力増設ユニットSGC200

入力増設ユニットは本機に3台、各サブコントローラに3台まで増設できます。入力増設ユニットのアドレスは、下表を参考に設定してください。

設定したアドレスにより、以下のように増設された入力増設ユニットの回線番号が決まります。防犯入力の番号が同じ場合、アドレスが違っても、同じ番号の全ての回線灯が点灯します。

アドレス	回線割付
アドレス1、4、7、10	CH9~16
アドレス2、5、8、11	CH17~24
アドレス3、6、9、12	CH25~32

<例>

入力増設ユニット1の防犯入力1が回線異常になったとき、増設ユニット1、4、7、10の回線灯1が点灯します。

■非接触リモコンCS201

非接触リモコンCS201は、最大10台まで接続することができます。非接触リモコンのアドレスは、1~10の範囲で重複しないように設定してください。

アドレスを1~8に設定したリモコンは特定の回線の部分解除を、9または10に設定したリモコンは全ての回線の警戒/解除を行うことができます。

※配線は渡り配線とし、両端の装置(オン)の終端抵抗はオン、その他の装置はオフとしてください。

※シリアル(LA, LB)接続に使用する信号線は、必ずツイストペア線(CPEV等)を使用してください。

新商品
アナウンス

自主防犯
システム
設置例

センサ
機器

受信制御機器
通報機器

ワイヤレス
システム

出入管理
機器

映像機器
映像機器
オプション

警備用
電源装置

セキュリティ
金庫

サーモ
アラーム

自動消火
装置

警報機器

センサ
ライト

オプション
機器

画像警備
システム

遠隔監視
システム

警備情報
システム

オプション
機器

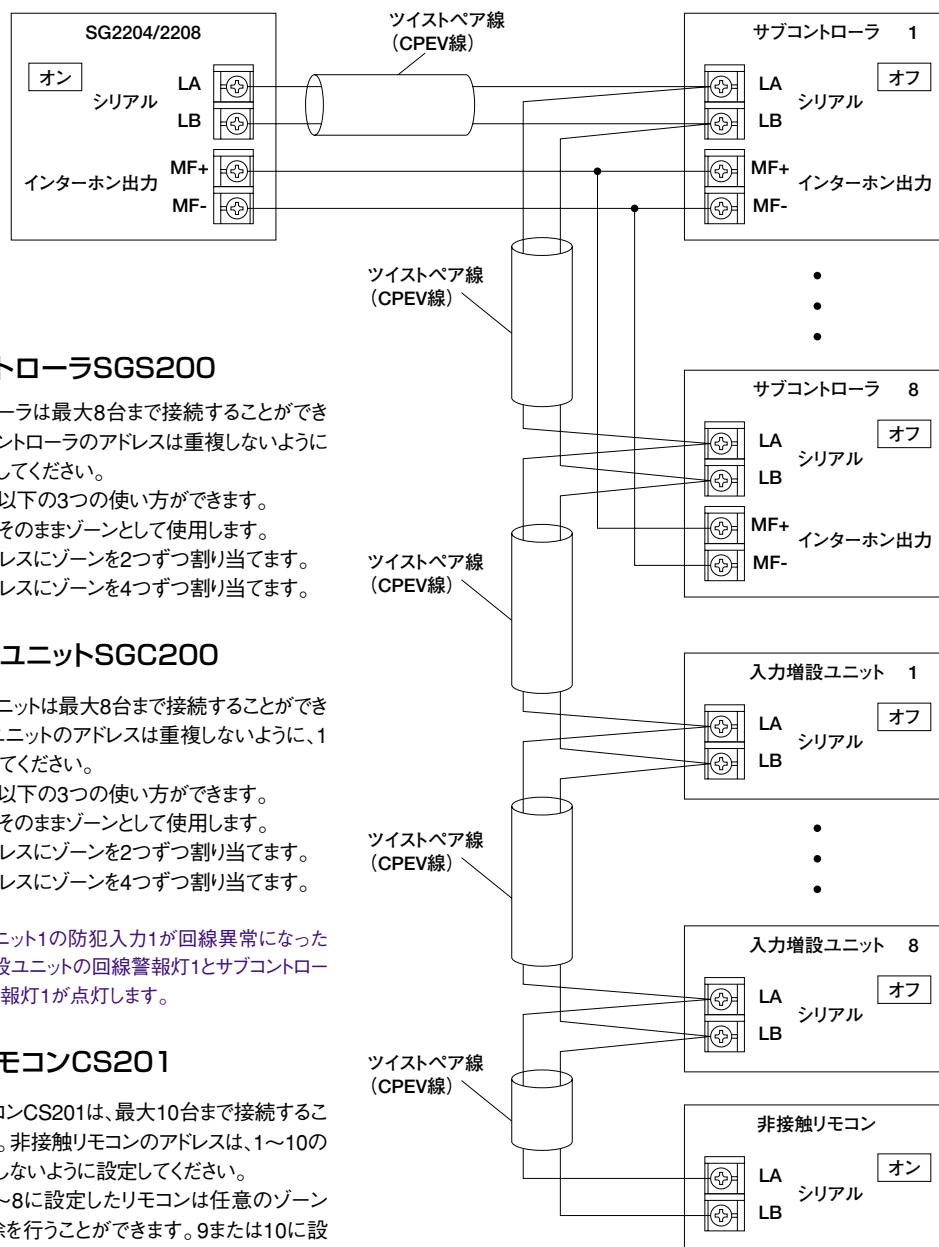
事例別
システム
提案集

価格表

SG2204/SG2208

サブコントローラ/入力増設ユニット/非接触リモコンの接続例(ゾーン設定)

■サブコントローラ/入力増設ユニット/非接触リモコンの接続例



■サブコントローラSGS200

サブコントローラは最大8台まで接続することができます。サブコントローラのアドレスは重複しないように1~8で設定してください。

設定により、以下の3つの使い方ができます。

1. アドレスをそのままゾーンとして使用します。
2. 1つのアドレスにゾーンを2つずつ割り当てます。
3. 1つのアドレスにゾーンを4つずつ割り当てます。

■入力増設ユニットSGC200

入力増設ユニットは最大8台まで接続することができます。増設ユニットのアドレスは重複しないように、1~8で設定してください。

設定により、以下の3つの使い方ができます。

1. アドレスをそのままゾーンとして使用します。
2. 1つのアドレスにゾーンを2つずつ割り当てます。
3. 1つのアドレスにゾーンを4つずつ割り当てます。

<例>
 入力増設ユニット1の防犯入力1が回線異常になったとき、入力増設ユニットの回線警報灯1とサブコントローラ1の回線警報灯1が点灯します。

■非接触リモコンCS201

非接触リモコンCS201は、最大10台まで接続することができます。非接触リモコンのアドレスは、1~10の範囲で重複しないように設定してください。

アドレスを1~8に設定したリモコンは任意のゾーンの警戒/解除を行うことができます。9または10に設定したリモコンは全てのゾーンの警戒/解除を行うことができます。

※配線は渡り配線とし、両端の装置(の装置)の終端抵抗はオン、その他の装置は としてください。

※シリアル(LA、LB)接続に使用する信号線は、必ずツイストペア線(CPEV等)を使用してください。

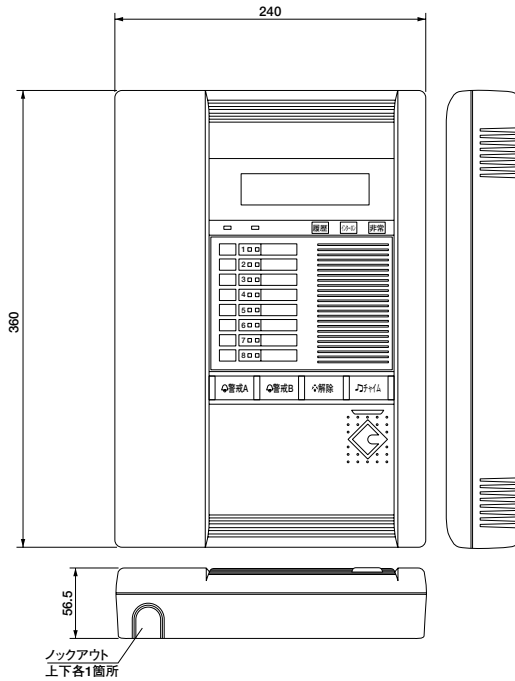
- 新商品
アナウンス
- 自主防犯
システム
設置例
- センサ
機器
- 受信制御機器
通報機器
- ワイヤレス
システム
- 出入管理
機器
- 映像機器
映像機器
オプション
- 警備用
電源装置
- セキュリティ
金庫
- サーモ
アラーム
- 自動消火
装置
- 警報機器
- センサ
ライト
- オプション
機器
- 画像警備
システム
- 遠隔監視
システム
- 警備情報
システム
- オプション
機器
- 事例別
システム
提案集
- 価格表

製品仕様

外形寸法図

単位:mm

■ SG2208



仕様

品名	セキュリティコントローラ	
品番	SG2204	SG2208
電源電圧	AC100V 50/60Hz	
消費電力	30W(最大)	
予備電源	13.2V 1200mAh ニカド蓄電池	
電源出力	13.2V 1A	
警報電源出力	13.2V 0.3A	
入力	防犯4回線	防犯8回線
出力	代表警報出力: 1a/1b切替×2 無電圧接点 DC30V 3A/AC120V 3A 個別警報出力: 1a/1b切替×n オープンコレクタ出力 DC30V 0.1A 警戒出力: 1a/1b切替 無電圧接点 DC30V 0.1A	
通報	通報情報: 音声通報 局線: 単独加入回線 タイヤル種別: DP(10PPS/20PPS)/PB 電話番号登録: 9箇所	
タグ操作	可能	
監視方式選択	ローカル方式 固定	ローカルゾーン方式切替
入退出遅延タイム	なし/15s/30s/60s/120s/180s 回線毎 ON/OFF	
ベル断線検出	断線検知時、表示で確認	
TEL回線断線短絡検出	断線短絡検知時、表示で確認	
録音再生	20秒1フレーズ×1、10秒1フレーズ×8	
履歴確認	500事象(時系列)液晶画面で確認	
集音(マイク)	外部接続×1/本体×1	
威嚇(スピーカ)	外部接続×1/本体×1	
タグ登録数	501 ID	
テレコン機能	集音/威嚇/警戒/解除/状態確認等	
非接触リモコン	2台(全警戒用)+8台(部分警戒用)	
サブコントローラ	ローカル:3台	ローカル:3台/ゾーン:8台
入力増設ユニット	ローカル:3台×4	ローカル:3台×4/ゾーン:8台
使用温度範囲	0℃~+40℃	
色調	ホワイト(ABS樹脂)	
設置場所	屋内(壁掛け方式)	
質量	約2.5kg	

オプション機器

■ サブコントローラ



SGS200

製品詳細 097

■ 入力増設ユニット



SGC200

製品詳細 099

■ 非接触リモコン



CS201

製品詳細 161

■ SNETリピータ



RP12

製品詳細 309

■ 非接触カード



NCC2

製品詳細 310

■ 追加IDタグ



NCT2

製品詳細 310

■ 集音マイク



SU730

製品詳細 295

■ 外付スピーカ(屋内用)



BS-396B

製品詳細 301

■ 外付スピーカ(屋外用)



FH-592

製品詳細 302

新商品
アナウンス

自主防犯
システム
設置例

センサ
機器

受信制御機器
通報機器

ワイヤレス
システム

出入管理
機器

映像機器
映像機器
オプション

警備用
電源装置

セキュリティ
金庫

サーモ
アラーム

自動消火
装置

警報機器

センサ
ライト

オプション
機器

画像警備
システム

遠隔監視
システム

警備情報
システム

オプション
機器

事例別
システム
提案集

価格表