



シャッタセンサ

MS1

ご注文名：シャッタセンサ MS1

価格表 **479**



主な特長

外部環境の影響を受けない、 磁気式シャッタセンサ

- 磁気検出式なので、クモや蛾などの小動物やほこり、汚れ、結露氷結等の影響を受けません。寒冷地、高温多湿地などでも外部環境の影響を受けず、安心してご使用いただけます。
- 一体型アームにより、センサ本体とマグネットシートの距離や高さの調整が自在に行えます。

選択ポイント

シャッタ・大型扉のこじ開けを磁力の変化で検出し、検知信号を発します。

新商品
アナウンス

自主防犯
システム
設置例

センサ
機器

受信制御機器
通報機器

ワイヤレス
システム

出入管理
機器

映像機器
映像機器
オプション

警備用
電源装置

セキュリティ
金庫

サーモ
アラーム

自動消火
装置

警報機器

センサ
ライト

オプション
機器

画像警備
システム

遠隔監視
システム

警備情報
システム

オプション
機器

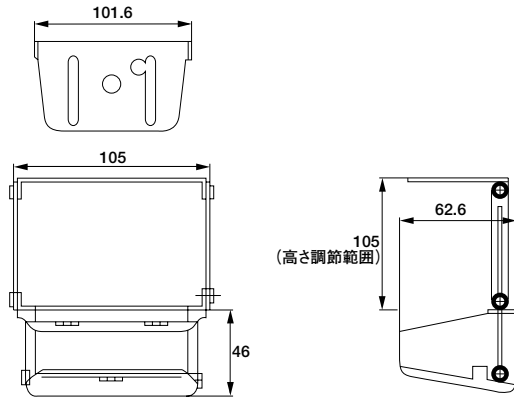
事例別
システム
提案集

価格表

製品仕様

外形寸法図

単位:mm

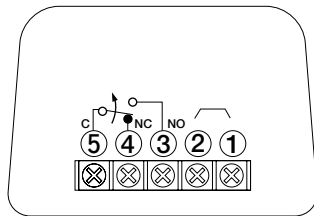


仕様

品名	シャッタセンサ
品番	MS1
電源電圧	DC10~28V(極性無)
消費電流	30mA(最大)
検知方式	磁気検出方式(ホール素子)
警戒範囲	12cm以内
検知出力	無電圧接点:(1c) DC24V 0.5A
使用温度範囲	-20℃~+50℃
表示	検知時・赤色LED点灯
設置場所	シャッタ内側(大型ドア内側)
色調	本体カバー:ホワイト 取付金具:ブラック
質量	約180g

結線図

- 電源
- ①-②DC10V~28V
無極性
- 警報出力
- ④-⑤警報時開路
- ③-⑤警報時閉路

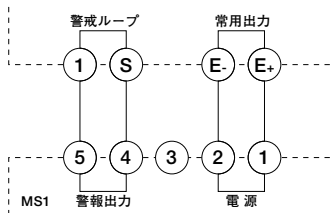


保守用部品

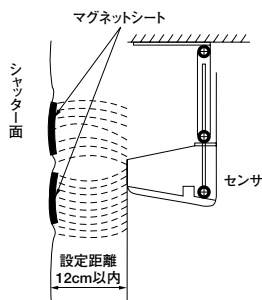


接続例

セキュリティコントローラ・送信機との接続例



設置例



新商品
アナウンス

自主防犯
システム
設置例

センサ
機器

受信制御機器
通報機器

ワイヤレス
システム

出入管理
機器

映像機器
映像機器
オプション

警備用
電源装置

セキュリティ
金庫

サーモ
アラーム

自動消火
装置

警報機器

センサ
ライト

オプション
機器

画像警備
システム

遠隔監視
システム

警備情報
システム

オプション
機器

事例別
システム
提案集

価格表