



赤外線ビームセンサ

- 新商品
アナウンス
- 自主防犯
システム
設置例
- センサ
機器
- 受信制御機器
通報機器
- ワイヤレス
システム
- 出入管理
機器
- 映像機器
映像機器
オプション
- 警備用
電源装置
- セキュリティ
金庫
- サーモ
アラーム
- 自動消火
装置
- 警報機器
- センサ
ライト
- オプション
機器
- 画像警備
システム
- 遠隔監視
システム
- 警備情報
システム
- オプション
機器
- 事例別
システム
提案集
- 価格表

屋外 30m 屋内 60m	NR30TA	屋外 60m 屋内 120m	NR60TA
ご注文名：赤外線ビームセンサ NR30TA/NR60TA		価格表 479	



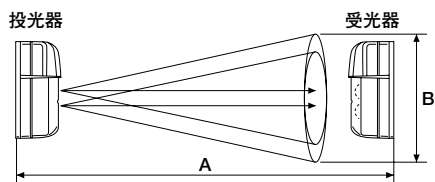
主な特長

二重変調方式採用で 外乱光や電波の影響を大幅に低減

- 上段・下段の2本のビームを同時に遮断したときに警報を発するAND警戒方式により、小動物や落葉等による誤報が軽減されます。
- 雨・霧・霜等によりビームが減衰しても安定した警戒ができるように、投光器から警戒に最低限必要な100倍の強度のビームを投光しています。
- ビームの変調を周波数+パルスの二重変調方式採用により、外乱光などの影響を受け難くなっています。
- 取付場所特有の誤動作要因を軽減するために、取付場所に応じて遮光時間を調整できます。

ビームの広がり

ビームの広がり、約±1°ですので、以下の表を参考にして取付位置や複数台設置の場所の間隔を決定してください。



対向距離と広がり幅の目安

対向距離A	広がり幅B
15m	0.5m
30m	1.0m
60m	2.0m
120m	4.0m

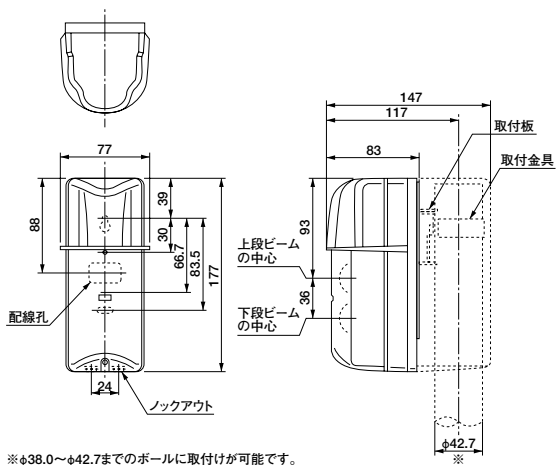
選択ポイント

投光器から放射される赤外線ビームが一定時間(遮光時間)受光器に入光されない場合、警報出力を送出します。設置場所に応じた誤報対策が図れます。

製品仕様

外形寸法図

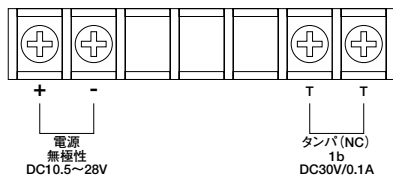
単位: mm



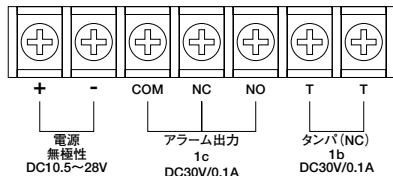
※φ38.0～φ42.7までのポールに取付けが可能です。

結線図

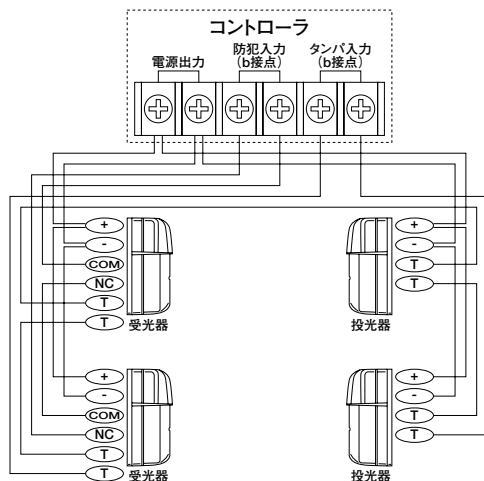
投光器



受光器



接続例



仕様

品名	ビームセンサ	
品番	NR30TA	NR60TA
電源入力	DC10.5V~28V	
消費電流 (投・受光器合計)	54mA (最大)	58mA (最大)
警報出力	アラーム 無電圧接点出力1c 許容接点容量:DC30V0.1A 保持時間:オフデレ-3秒 タンバ 無電圧接点出力1c 許容接点容量:DC30V0.1A 保持時間:カバーが開いている間	
警戒距離	屋外:30m以下/屋内:60m以下	屋外:60m以下/屋内:120m以下
検知感度	50msec~500msec (可変)	
レンズ可動範囲	水平方向:±90°/垂直方向±5°	
使用温度範囲	-25℃~+60℃	
設置場所	屋外/屋内	
色調	ブラック	
質量	投光器:約380g 受光器:約380g	

オプション機器

<p>■ ポール(H=950)</p> <p>BP1</p> <p>製品詳細 307</p>	<p>■ ポール(H=1200)</p> <p>BP2</p> <p>製品詳細 307</p>	<p>■ 壁面用ポール</p> <p>BP3</p> <p>製品詳細 307</p>
<p>■ ポールカバー</p> <p>PC6A</p> <p>製品詳細 307</p>	<p>■ 埋込ユニット</p> <p>NR-TUA</p> <p>製品詳細 308</p>	

新商品
アナウンス

自主防犯
システム
設置例

センサ
機器

受信制御機器
通報機器

ワイヤレス
システム

出入管理
機器

映像機器
映像機器
オプション

警備用
電源装置

セキュリティ
金庫

サーモ
アラーム

自動消火
装置

警報機器

センサ
ライト

オプション
機器

画像警備
システム

遠隔監視
システム

警備情報
システム

オプション
機器

事例別
システム
提案集

価格表